

Wyłącznik kompaktowy

 SERIA:
EBS9MRT
EBS1M

 MCCB/Kompakttrennschalter/
 Kompaktní jistič/Kompaktný istič/
 Kompakt megszakító


Wyłączniki kompaktowe serii EBS9MRT są urządzeniami które zabezpieczają urządzenia elektryczne przed skutkami przeciążeń lub zwarc. Zapewniają bezpieczną przerwę izolacyjną. Stosuje się je w miejscach gdzie płyną prądy o dużych wartościach. Jest możliwość zainstalowania w nich wyzwalacza wzrostowego lub podnapięciowego, ręcznego napędu obrotowego i szerokich przyłączy.

The EBS9MRT series MCCB are devices that protect electrical devices against the effects of overloads or short circuits. They provide a safe insulating gap. They are used in places with high values of current. It is possible to install a shunt or undervoltage release, manual rotary drive and wide terminals.

Norma
 Standard: **PN-EN 60947-2**

Napięcie znamionowe udarowe
 wytrzymałalne
8kV

Napięcie znamionowe
AC 415/690 V

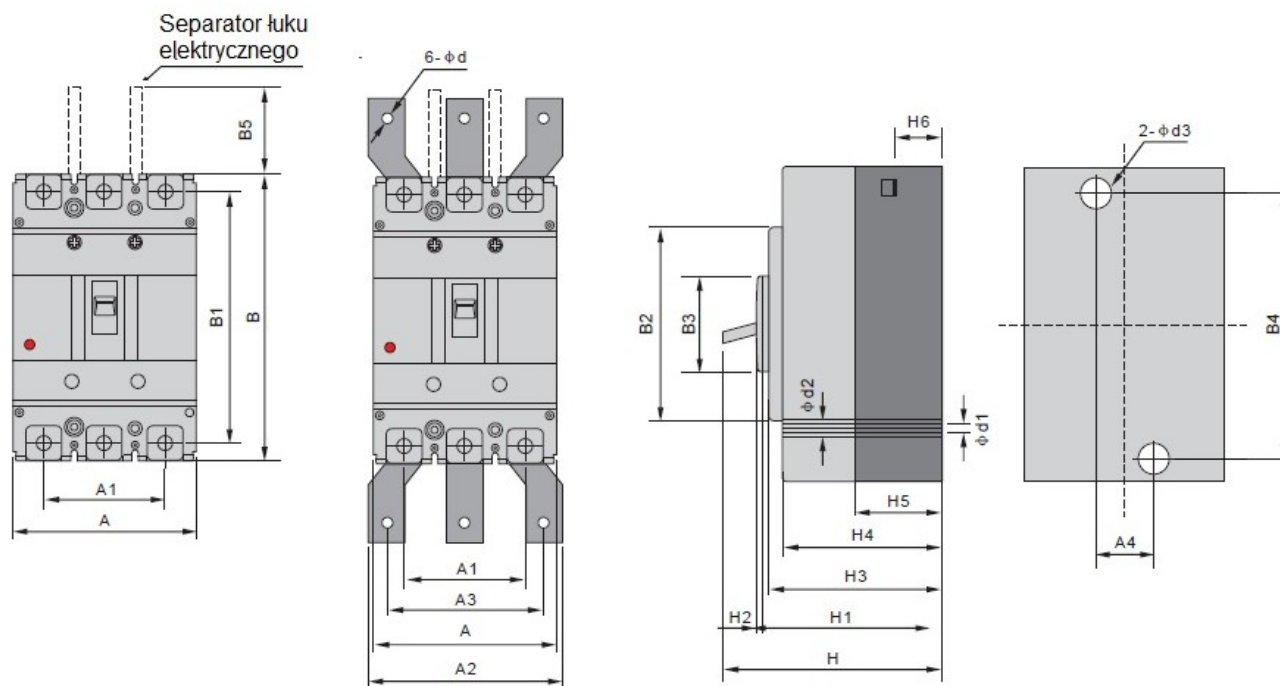
Prąd znamionowy
125-1250A

	EBS9MRT125	EBS9MRT160	EBS9MRT250	BS9MRT400	EBS9MRT600	EBS9MRT800	EBS1M1250
EAN	5902838494936	5902838494943	5902838494950	5902838494967	5902838494974	5902838497296	5902838497302
Norma Standard	IEC/EN 60947-2						
Napięcie znamionowe łączeniowe Ue Rated operating voltage Ue	400/690V AC						
Napięcie znamionowe izolacji Ui Rated insulation voltage Ui	690V AC						
Napięcie znamionowe udarowe wytrzymałalne Uimp Rated impulse withstand voltage Uimp	6kV						8kV
Nastawialny prąd zwarciaowy Ir Adjustable short-circuit current Ir	1.0 In	0.8-1.0 In	0.8-1.0 In	0.8-1.0 In	0.8-1.0 In	0.8-1.0 In	1.0 In
Nastawialny prąd przeciążeniowy Ii Adjustable overload current Ii	6-10In						10In
Częstotliwość Frequency	50/60 Hz						

Prąd znamionowy In <i>Rated current In</i>	125A	160A	250A	400A	600A	800A	1250A
Prąd znamionowy wyłączalny zwarciový graniczny Icu <i>Rated ultimate short-circuit breaking capacity Icu</i>	50kA -400V AC 7kA-690V AC	50kA -400V AC 7kA-690V AC	50kA -400V AC 7kA-690V AC	70kA -400V AC 12kA-690V AC	70kA -400V AC 12kA-690V AC	70kA -400V AC 15kA-690V AC	125kA -400V AC 20kA-690V AC
Prąd znamionowy wyłączalny zwarciový eksploatacyjny Ics <i>Rated service short-circuit breaking capacity Ics</i>	35kA -400V AC 5kA-690V AC	35kA -400V AC 5kA-690V AC	35kA -400V AC 5kA-690V AC	50kA -400V AC 7kA-690V AC	50kA -400V AC 7kA-690V AC	50kA -400V AC 7kA-690V AC	75kA -400V AC 10kA-690V AC
Kategoria przepięciowa <i>Overvoltage category</i>	III/3						
Kategoria użytkowania <i>Utilization category</i>	A						
Trwałość mechaniczna <i>Mechanical service life</i>	7000		4000			2500	
Trwałość elektryczna <i>Electrical service life</i>	3000		2000		2000	1500	500
Max. liczba wyłączeń na godzinę <i>Max frequency of switch cycles per hour</i>	120	120	120	60	60	20	20
Czas wyłączenia przy zwarciu <i>Disconnection time at short-circuit</i>	> 0,02s						
Kierunek zasilania <i>Line voltage connection</i>	Z góry / Above						
Waga [kg] <i>Weight [kg]</i>	0,7	0,9	1,8	5,0	5,0	9,5	18,5
Stopień ochrony IP <i>Protection degree IP</i>	IP40/IP20 zaciski / terminals						
Przekroje przewodów <i>Wire cross section</i>	50 mm ²	95 mm ²	150 mm ²	300 mm ²	300 mm ²	400 mm ²	630 mm ²
Max. moment dokręcenia zacisków <i>Max. Terminal tightening torque</i>	5 [Nm]	10 [Nm]	12 [Nm]	22 [Nm]	22 [Nm]	22[Nm]	26[Nm]
Zaciski śrubowe <i>Terminals</i>	M8	M8	M10	M12	M12	M12	M8
Montaż <i>Mounting</i>	na płycie / onto panel						
Pozycja montażu <i>Mounting position</i>	Pionowa lub odchylenie +/-90° <i>Vertical, can be rotated +/- 90°</i>						
Wysokość bezwzględna <i>Altitude</i>	2000 [m]						

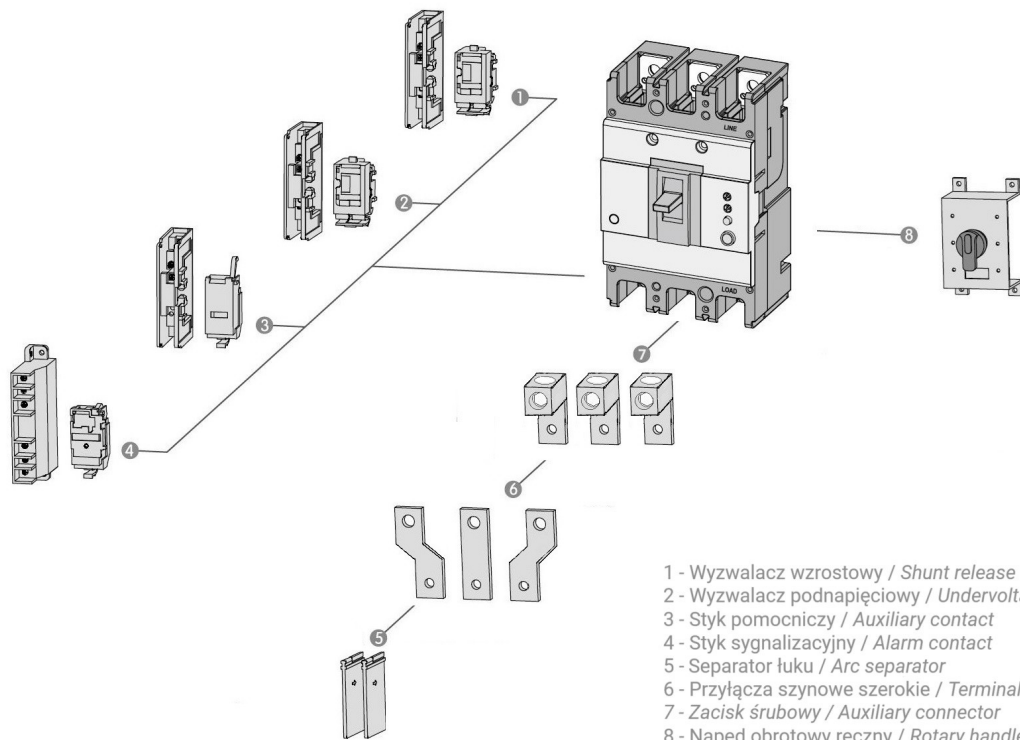
Temperatura otoczenia <i>Ambient temp.</i>	-10°C~50°C
Wilgotność względna <i>Relative humidity</i>	≤ 50%
Stopień zanieczyszczenia <i>Pollution degree</i>	3
Liczba pól <i>Number of poles</i>	3

Wymiary [mm]/ Dimensions [mm]:



	A	A1	A2	A3	A4	B	B1	B2	B3	B4	B5	H	H1	H2	H3	H4	H5	H6	Φd	Φd1	Φd2	Φd3
125A	90	60	93	78	30	155	134	102	50	132	50	94	72	4	68	61	40	24	8	4,5	8,5	5
160A	90	60	93	78	30	155	134	102	50	132	50	94	72	4	68	61	40	24	8	4,5	8,5	5
250A	105	70	104	84	35	165	144	102	50	126	100	96	72	4	68	61	45	24	8	4,5	8,5	5
400A	140	88	140	112	44	257	230	179	50	194	110	155	107	5	105	91	45	36	14	7	13	7
600A	140	88	140	112	44	257	230	179	90	194	110	155	107	5	105	91	45	36	14	7	13	7
800A	210	140	180	112	70	275	243	192	90	243	110	155	107	5	104	91	45	36	14	8	14	7
1250A	210	140	175	140	-	330	436	100	-	300	100	190	154	-	-	138	-	-	12,9	9,5	-	-

Akcesoria do EBS9MRT, EBS1M / Accessories for EBS9MRT, EBS1M



- 1 - Wyzwalacz wzrostowy / Shunt release
- 2 - Wyzwalacz podnapięciowy / Undervoltage release
- 3 - Styk pomocniczy / Auxiliary contact
- 4 - Styk sygnalizacyjny / Alarm contact
- 5 - Separator łuku / Arc separator
- 6 - Przyłącza szynowe szerokie / Terminal extension
- 7 - Zacisk śrubowy / Auxiliary connector
- 8 - Napęd obrotowy ręczny / Rotary handle