

REV.	DATUM	POPIS	VYPRACOVAL
R00	14.06.2024	Dokumentace pro provedení stavby	Pavel Lepař

NÁZEV ROZVADĚČE
Rozvaděč RFVE

MPI TECH CZ s.r.o. Lipnická 3454/5 750 02 Přešov	<a href="http://www.mpitech.cz">www.mpitech.cz</a>	
--	--	---

AKCE
DAMIJA

TENTO PROJEKT JE VÝLUČNÝM VLASTNICTVÍM FIRMY MPI TECH CZ s.r.o.

Rozvaděč	RFVE
Typ	Schrack BK080202--
Provedení	na povrch
Rozměry Š x V x H [mm]	319 x 259 x 142
Krytí (zavřené / otevřené dveře)	IP 65 / IP 20
Přívod	zdola
Vývody	dolů
Barevné provedení (nátěr)	RAL 7035
Vnější vlivy (prostředí)	normální
Obsluha	pracovníky poučenými
Ochrana základní	izolací živých částí, přepážkami, kryty
Ochrana při poruše	automatickým odpojením v síti IT, ochranným uzemněním
Ochrana doplňková	
Jmenovitý proud $I_n$ [A]	16
Jmenovitý krátkodobý proud $I_k''$ [kA]	<10
Jmenovitý dynamický zkratový proud $I_{km}$ [kA]	<10
Instalovaný výkon $P_i$ [kW]	
Výpočtové zatížení (soudobý příkon) $P_s$ [kW]	
Účinník $\cos \varphi$ [-]	
Napěťová soustava	2DC 1000V

Název: Rozvaděč RFVE

Soubor: RFVE\_DPS\_R00.dwg

Investor:

Akce: DAMJA

MPI TECH CZ s.r.o.

Lipnická 3454/5

750 02 Přerov

www.mpitech.cz



Vypracoval: Pavel Lepář

Výkres: D.1.4.4.1

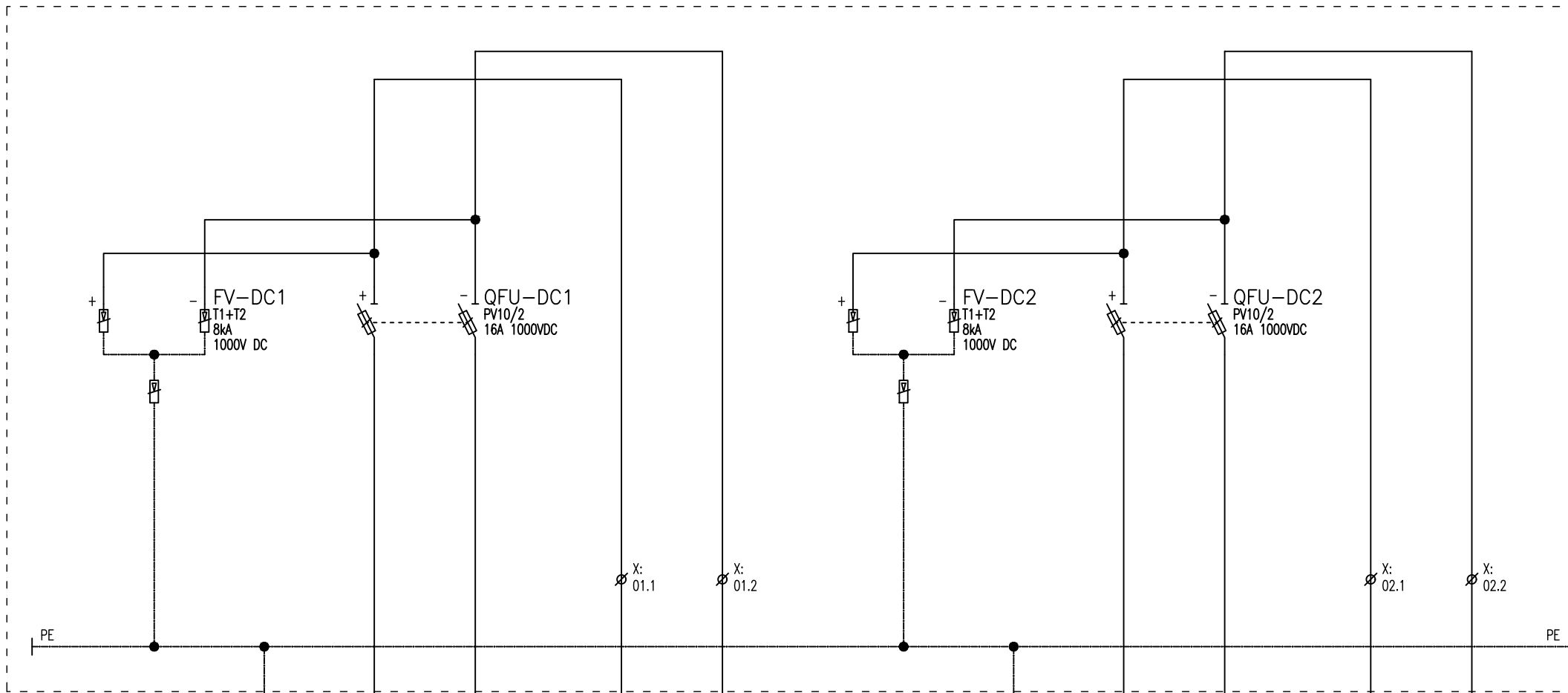
Zakázka: ---/2024

Datum revize: 14.06.2024

Revize: DPS R00

Strana: 2 / 8

# RFVE



Pg13,5		Pg13,5		Pg13,5		Pg13,5		Pg13,5		Pg13,5		Pg13,5		Pg13,5	
CYA	MET (HOP) CYA 1x16	1.1 WL1.1 H1Z2Z2-K 1x6	1.2 WL1.2 H1Z2Z2-K 1x6	01.1 WLO1.1 H1Z2Z2-K 1x6	01.2 WLO1.2 H1Z2Z2-K 1x6	CYA	MET (HOP) CYA 1x16	2.1 WL2.1 H1Z2Z2-K 1x6	2.2 WL2.2 H1Z2Z2-K 1x6	02.1 WLO2.1 H1Z2Z2-K 1x6	02.2 WLO2.2 H1Z2Z2-K 1x6				
svodič přepětí	ochranné pospojování	přívod od FV panelů A1(+)	přívod od FV panelů B1(-)	vývod k měniči A(+)	vývod k měniči B(-)	svodič přepětí	ochranné pospojování	přívod od FV panelů A1(+)	přívod od FV panelů B1(-)	vývod k měniči A(+)	vývod k měniči B(-)				

Název: Rozvaděč RFVE

Soubor: RFVE\_DPS\_R00.dwg

Investor:

Akce: DAMJA

MPI TECH CZ s.r.o.

Lipnická 3454/5

750 02 Přešov

www.mpitech.cz



Vypracoval: Pavel Lepař

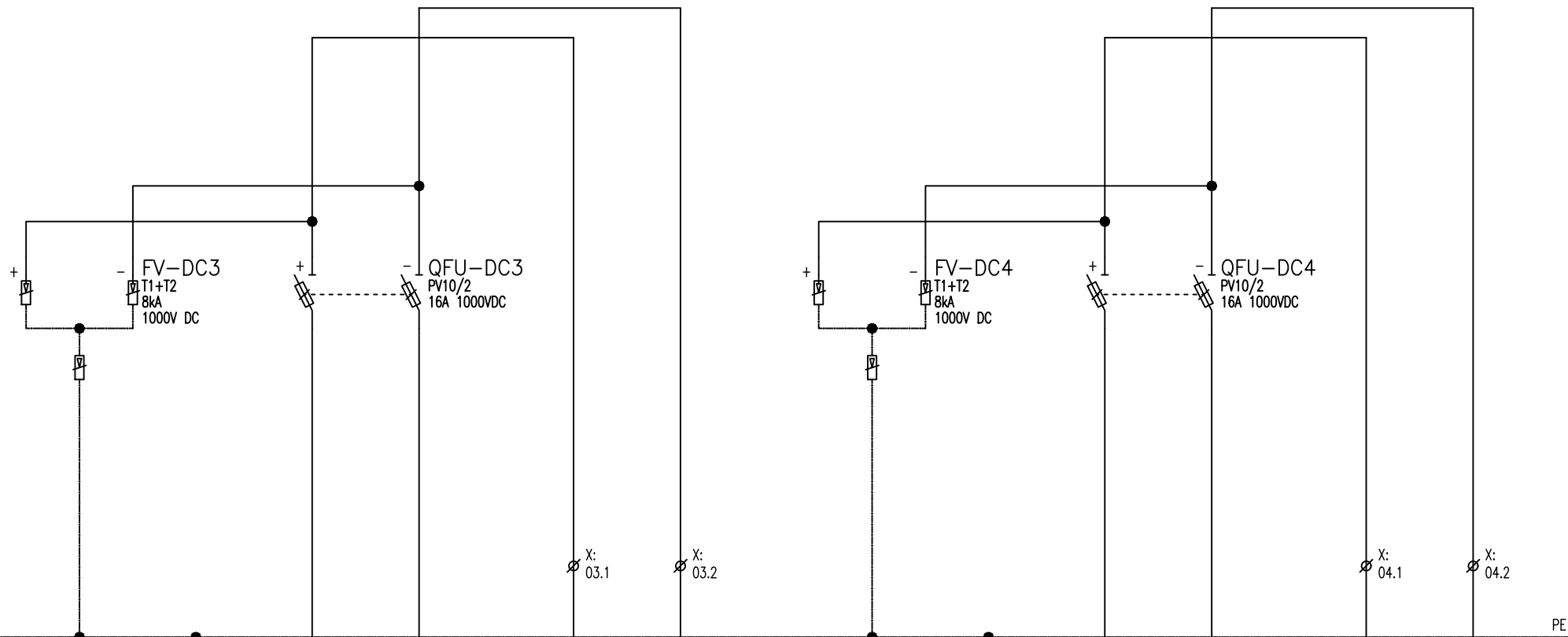
Výkres: D.1.4.4.1

Zakázka: ---/2024

Datum revize: 14.06.2024

Revize: DPS R00

Strana: 3 / 8



	Γ Pg13,5	Γ Pg13,5	Γ Pg13,5
CYA	MET (HOP) CYA 1x16	3.1 WL3.1 H1Z2Z2-K 1x6	3.2 WL3.2 H1Z2Z2-K 1x6

svodič  
přepětí

ochranné  
pospojování

přívod  
od FV panelů  
A1(+)

přívod  
od FV panelů  
B1(-)

	Γ Pg13,5	Γ Pg13,5
03.1 WL03.1 H1Z2Z2-K 1x6	03.2 WL03.2 H1Z2Z2-K 1x6	

vývod  
k měniči  
A(+)

vývod  
k měniči  
B(-)

	Γ Pg13,5	Γ Pg13,5	Γ Pg13,5
CYA	MET (HOP) CYA 1x16	4.1 WL4.1 H1Z2Z2-K 1x6	4.2 WL4.2 H1Z2Z2-K 1x6

svodič  
přepětí

ochranné  
pospojování

přívod  
od FV panelů  
A1(+)

přívod  
od FV panelů  
B1(-)

	Γ Pg13,5	Γ Pg13,5
04.1 WL04.1 H1Z2Z2-K 1x6	04.2 WL04.2 H1Z2Z2-K 1x6	

vývod  
k měniči  
A(+)

vývod  
k měniči  
B(-)

Název: Rozvaděč RFVE

Soubor: RFVE\_DPS\_R00.dwg

Investor:

Akce: DAMJA

MPI TECH CZ s.r.o.

Lipnická 3454/5

750 02 Přešov

www.mpitech.cz



Vypracoval: Pavel Lepař

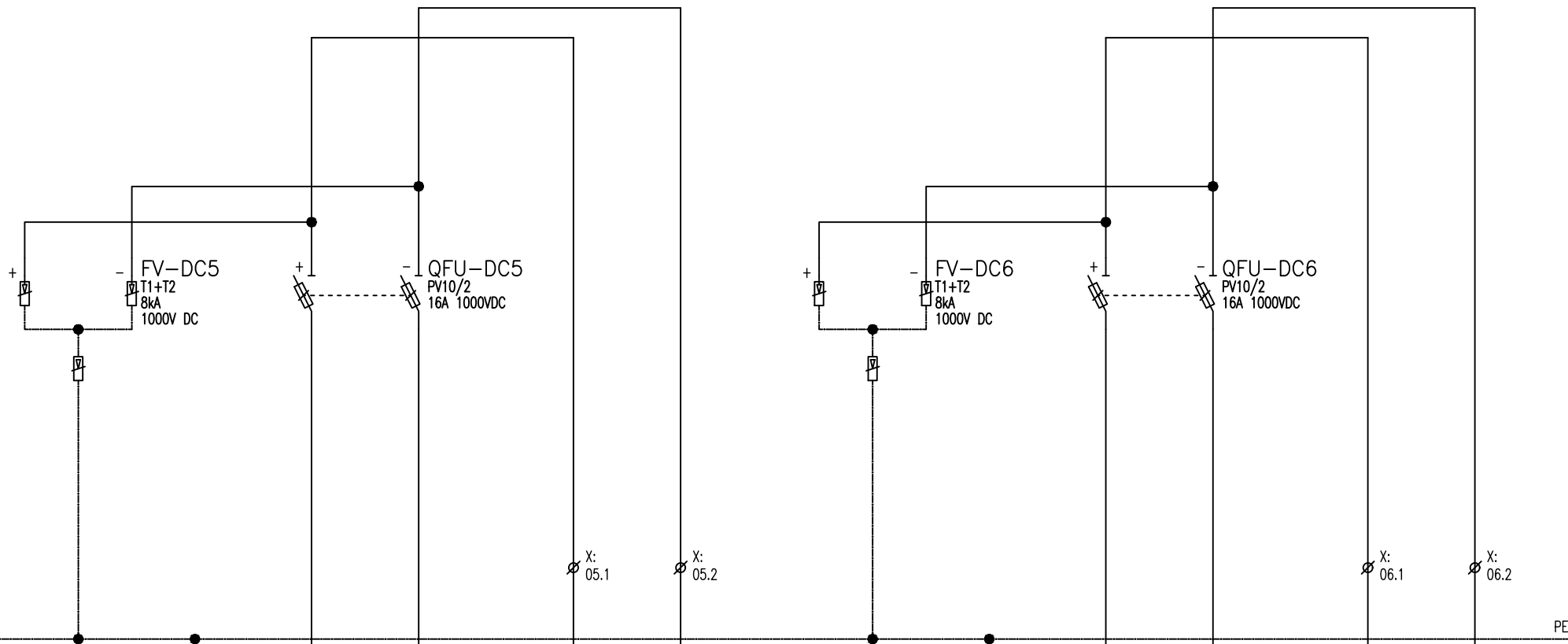
Výkres: D.1.4.4.1

Zakázka: ---/2024

Datum revize: 14.06.2024

Revize: DPS R00

Strana: 4 / 8



	Γ Pg13,5	Γ Pg13,5	Γ Pg13,5	Γ Pg13,5	Γ Pg13,5	Γ Pg13,5	Γ Pg13,5	Γ Pg13,5	Γ Pg13,5	Γ Pg13,5	
CYA	MET (HOP) CYA 1x16	5.1 WL5.1 H1Z2Z2-K 1x6	5.2 WL5.2 H1Z2Z2-K 1x6	05.1 WL05.1 H1Z2Z2-K 1x6	05.2 WL05.2 H1Z2Z2-K 1x6	CYA	MET (HOP) CYA 1x16	6.1 WL6.1 H1Z2Z2-K 1x6	6.2 WL6.2 H1Z2Z2-K 1x6	06.1 WL06.1 H1Z2Z2-K 1x6	06.2 WL06.2 H1Z2Z2-K 1x6
svodič přepětí	ochranné pospojování	přívod od FV panelů A1(+)	přívod od FV panelů B1(-)	vývod k měničů A(+)	vývod k měničů B(-)	svodič přepětí	ochranné pospojování	přívod od FV panelů A1(+)	přívod od FV panelů B1(-)	vývod k měničů A(+)	vývod k měničů B(-)

Název: Rozvaděč RFVE

Soubor: RFVE\_DPS\_R00.dwg

Investor:  
Akce: DAMJA

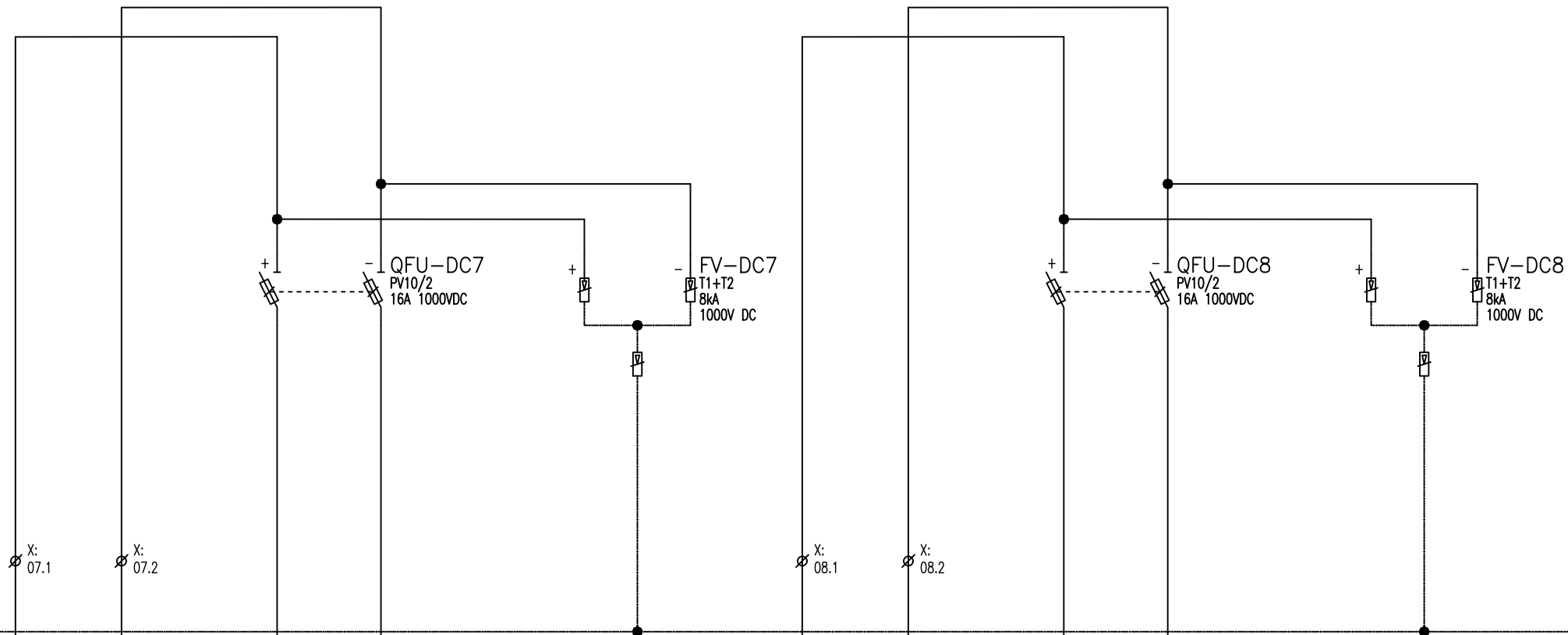
MPI TECH CZ s.r.o.  
Lipnická 3454/5  
750 02 Přerov

www.mpitech.cz



Vypracoval: Pavel Lepař  
Výkres: D.1.4.4.1  
Zakázka: ---/2024

Datum revize: 14.06.2024  
Revize: DPS R00  
Strana: 5 / 8



Pg13,5		Pg13,5	
07.1	07.2		
WL05.1	WL07.2		
H1Z2Z2-K 1x6	H1Z2Z2-K 1x6		

vývod  
k měniči  
A(+)

vývod  
k měniči  
B(-)

Pg13,5		Pg13,5	
7.1	7.2		
WL7.1	WL7.2		
H1Z2Z2-K 1x6	H1Z2Z2-K 1x6		

přívod  
od FV panelů  
A2(+)

přívod  
od FV panelů  
B2(-)

CYA
-----

svodič  
přepětí

Pg13,5		Pg13,5	
08.1	08.2		
WL06.1	WL08.2		
H1Z2Z2-K 1x6	H1Z2Z2-K 1x6		

vývod  
k měniči  
A(+)

vývod  
k měniči  
B(-)

Pg13,5		Pg13,5	
8.1	8.2		
WL8.1	WL8.2		
H1Z2Z2-K 1x6	H1Z2Z2-K 1x6		

přívod  
od FV panelů  
A2(+)

přívod  
od FV panelů  
B2(-)

CYA
-----

svodič  
přepětí

Název: Rozvaděč RFVE

Soubor: RFVE\_DPS\_R00.dwg

Investor:

Akce: DAMJA

MPI TECH CZ s.r.o.

Lipnická 3454/5

750 02 Přešov

www.mpitech.cz



Vypracoval: Pavel Lepař

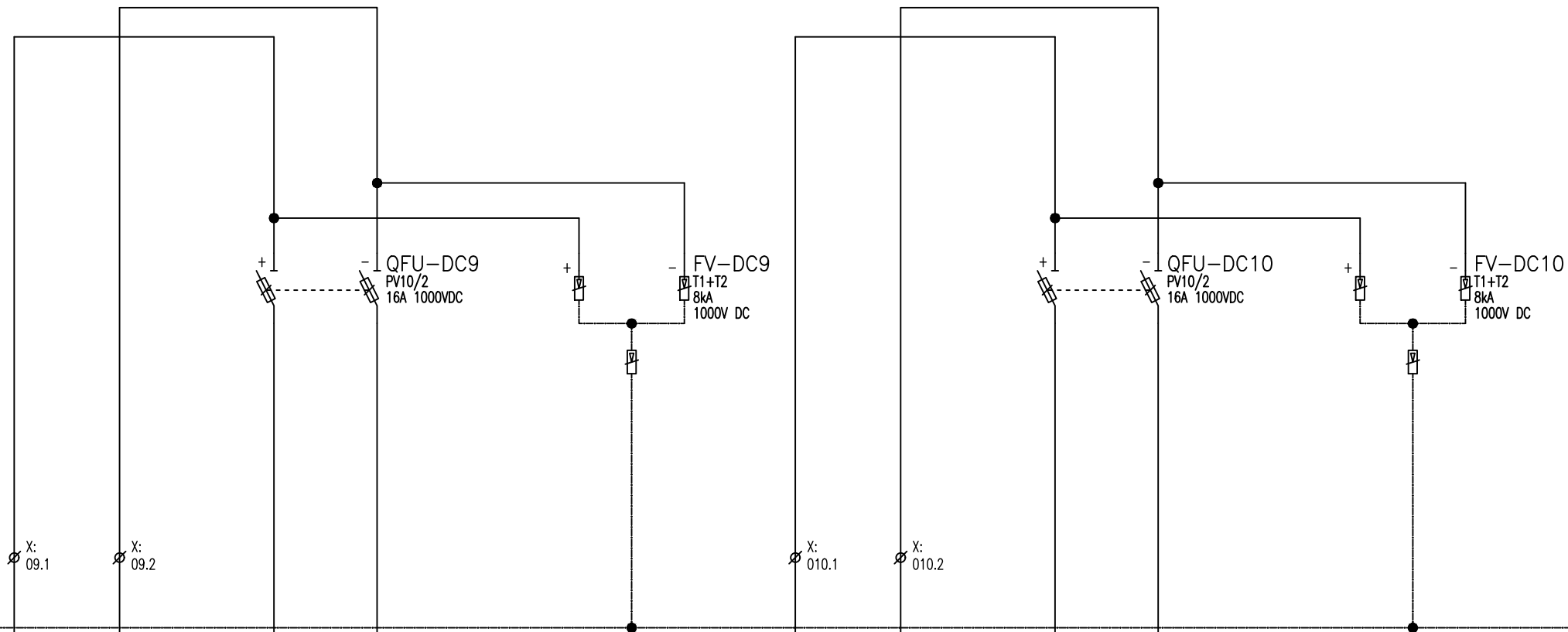
Výkres: D.1.4.4.1

Zakázka: ---/2024

Datum revize: 14.06.2024

Revize: DPS R00

Strana: 6 / 8



Pg13,5		Pg13,5	
09.1	09.2		
WL07.1	WL09.2		
H1Z2Z2-K 1x6	H1Z2Z2-K 1x6		

vývod  
k měniči  
A(+)

vývod  
k měniči  
B(-)

Pg13,5		Pg13,5	
9.1	9.2		
WL9.1	WL9.2		
H1Z2Z2-K 1x6	H1Z2Z2-K 1x6		

přívod  
od FV panelů  
A2(+)

přívod  
od FV panelů  
B2(-)

CYA
-----

svodič  
přepětí

Pg13,5		Pg13,5	
010.1	010.2		
WL08.1	WL010.2		
H1Z2Z2-K 1x6	H1Z2Z2-K 1x6		

vývod  
k měniči  
A(+)

vývod  
k měniči  
B(-)

Pg13,5		Pg13,5	
10.1	10.2		
WL10.1	WL10.2		
H1Z2Z2-K 1x6	H1Z2Z2-K 1x6		

přívod  
od FV panelů  
A2(+)

přívod  
od FV panelů  
B2(-)

CYA
-----

svodič  
přepětí

Název: Rozvaděč RFVE

Soubor: RFVE\_DPS\_R00.dwg

Investor:

Akce: DAMIJA

MPI TECH CZ s.r.o.

Lipnická 3454/5

750 02 Přerov

www.mpitech.cz



Vypracoval: Pavel Lepař

Výkres: D.1.4.4.1

Zakázka: ---/2024

Datum revize: 14.06.2024

Revize: DPS R00

Strana: 7 / 8

